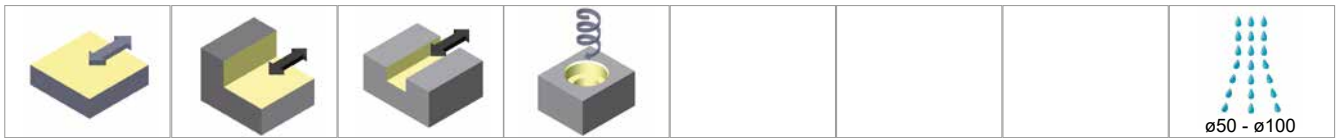


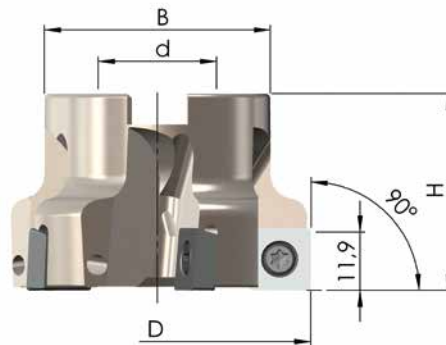
B01 Eckfräser 90° *Step mills, Fraises à 90°, Frese per spallamenti retti*



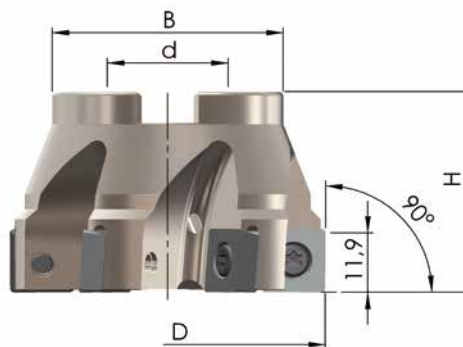
Kassetten *Cassettes, Cassettes, Porta inserti*

	K90-27-G	NI-beschichtete, hoch verschleißfeste Ausführung <i>Hard wearing NI-Coating</i> <i>Série à revêtement anti-usure NI</i> <i>Modello con rivestimento NI resistente all'usura</i>
--	-----------------	---

Aufsteckfräser *Shell type mills, Fraises à alésage, Frese per attacco a manicotto*



Bestell-Nr. <i>Order-No., Référence, Codice</i>	D	H	d	B	Z	MS
90PP-050-27-4	50	40	22	46	4	MS-10x25-912
90PP-063-27-5	63	40	22	46	5	MS-10x25-912
90PP-080-27-5	80	50	27	58	5	MS-12x30-912



Enge Teilung *close pitch, à pas réduit, a passo stretto:*

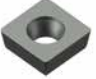



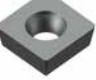

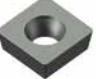


Bestell-Nr. <i>Order-No., Référence, Codice</i>	D	H	d	B	Z	MS
90PP-050-27-5	50	40	22	46	5	MS-10x25-912
90PP-063-27-6	63	40	22	46	6	MS-10x25-912
90PP-080-27-7	80	50	27	58	7	MS-12x35-912
90PP-100-27-8	100	50	32	78	8	MS-16x30-6912
90PP-125-27-9	125	50	40	90	9	MS-20x40-7991
90PP-160-27-10	160	50	40	90	10	MS-20x40-7991

MS= Mittenschraube *Central screw, Vis centrale, Vite centrale di fissaggio*




B01 Fräswendepplatten und Schnittdaten

Milling inserts and parameters, Plaquettes de fraiseage et paramètres, Inserti e parametri di taglio

			HT45 (code 31)	HT50 (code 22)	Ti20 (code 1)	HT32 (code 33)	HT20 (code 32)	KT28 (code 23)	
	JMB01-25R08- 12,7x12,7x4,76 R0,8 H 	Order- No.		B01A-WB22				B01A-ZC23	
	f_z [mm]			0,20 (0,10-0,50)				0,20 (0,10-0,50)	
	JMB01-26R12- 12,7x12,7x4,76 R1,2 U 	Order- No.	B01A-FE31	B01A-LF22		B01A-AD33			
	f_z [mm]		0,20 (0,10-0,50)	0,20 (0,10-0,50)		0,20 (0,10-0,50)			
	JMB01-27R08- 12,7x12,7x4,76 R0,8 H 	Order- No.			B01B-OE01		B01B-ND32		
	f_z [mm]				0,20 (0,10-0,50)		0,20 (0,10-0,50)		
	JMB01-227R08- 12,7x12,7x4,76 R0,8 H 	Order- No.		B01B-MC22					
	f_z [mm]			0,20 (0,10-0,50)					
			20	20	20	20	20	20	

V_c [m/min]	Stahl Steel Acier Acciaio	Rostfrei Stainless Acier inoxydable Inossidabile	Guss Cast iron Fonte Ghisa	NE-Metalle Non-ferrous metals Non ferreux Metalli non ferrosi	Hochwarmfest Highly heat-resistant Superalliages Resistente al calore	Gehärtet Tempered Aciers traités Temprato
HT45	250 (200 - 350)	240 (140 - 300)	240 (130 - 280)			
HT50	220 (160 - 300)	200 (100 - 300)	260 (200 - 300)			
Ti20	250 (220 - 280)	220 (180 - 300)	260 (180 - 350)			
HT32	250 (200 - 350)	240 (140 - 300)			60 (40 - 200)	
HT20			260 (180 - 350)			80 (40 - 120)
KT28			260 (180 - 350)			80 (40 - 120)

Ersatzteile Spare parts, Pièces de rechange, Parti di ricambio

	SS 4,0-1 (M = 3,2-3,3 Nm)		T 15		Fett Grease, Graisse, Grasso
---	-------------------------------------	---	-------------	---	--